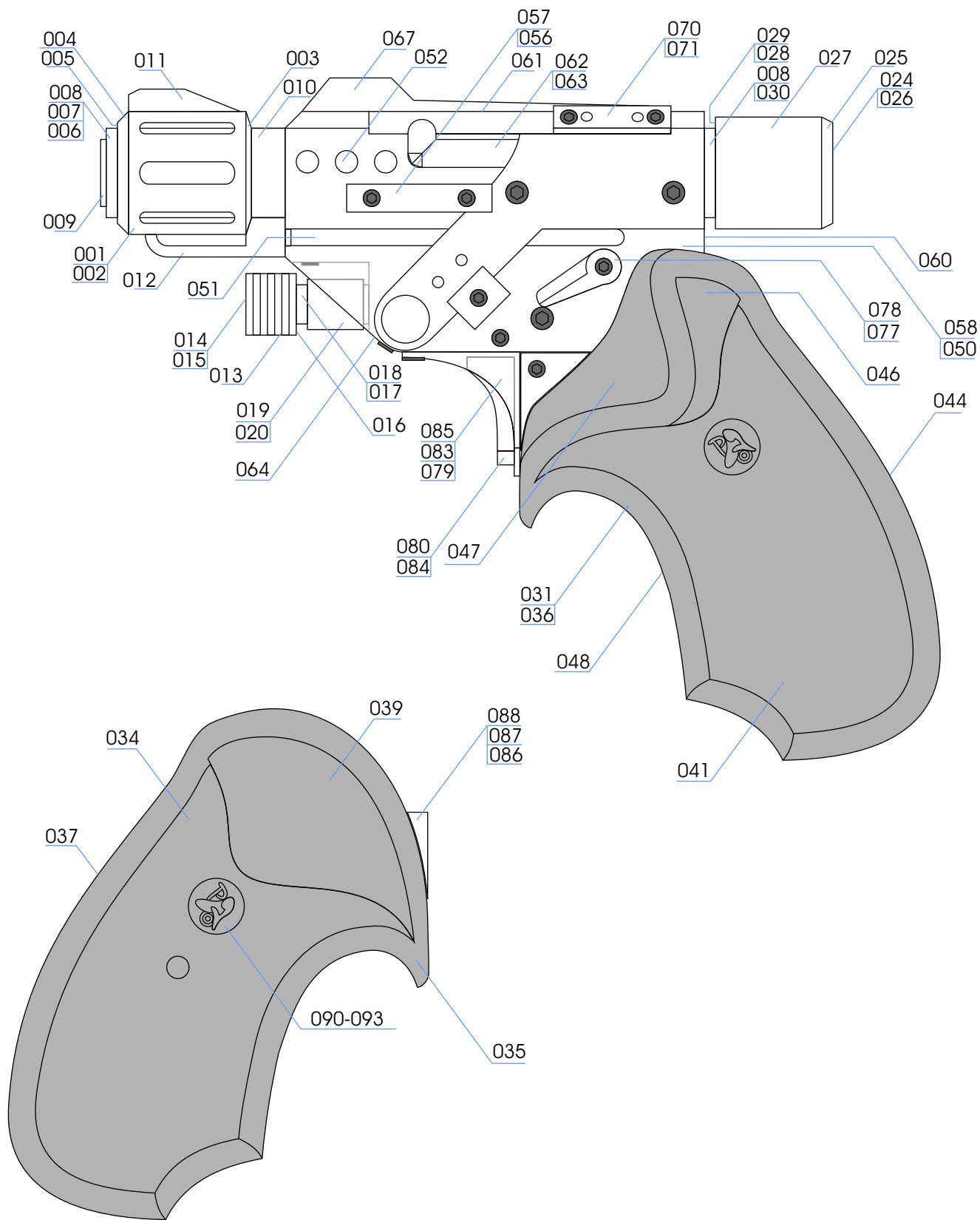
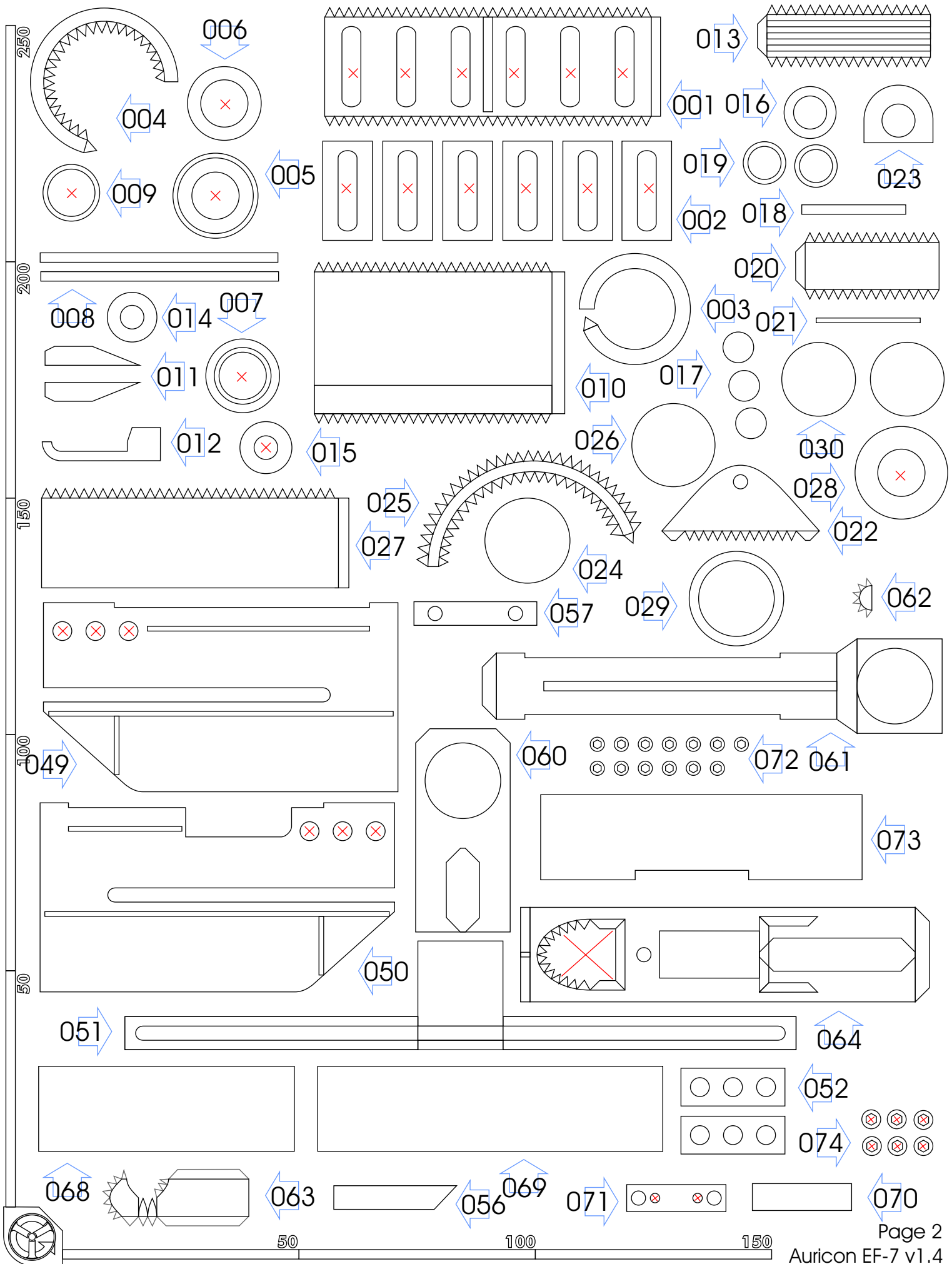
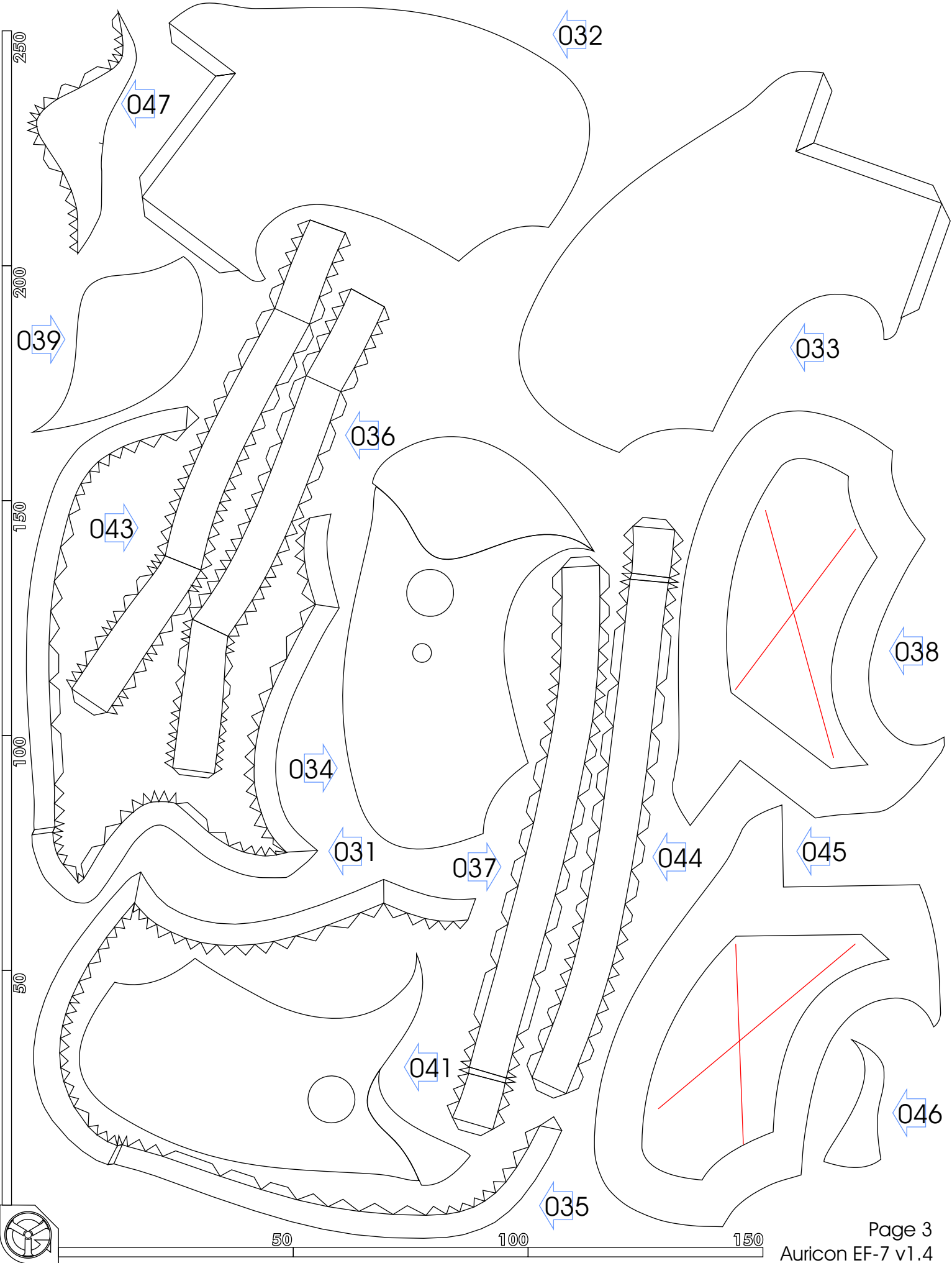


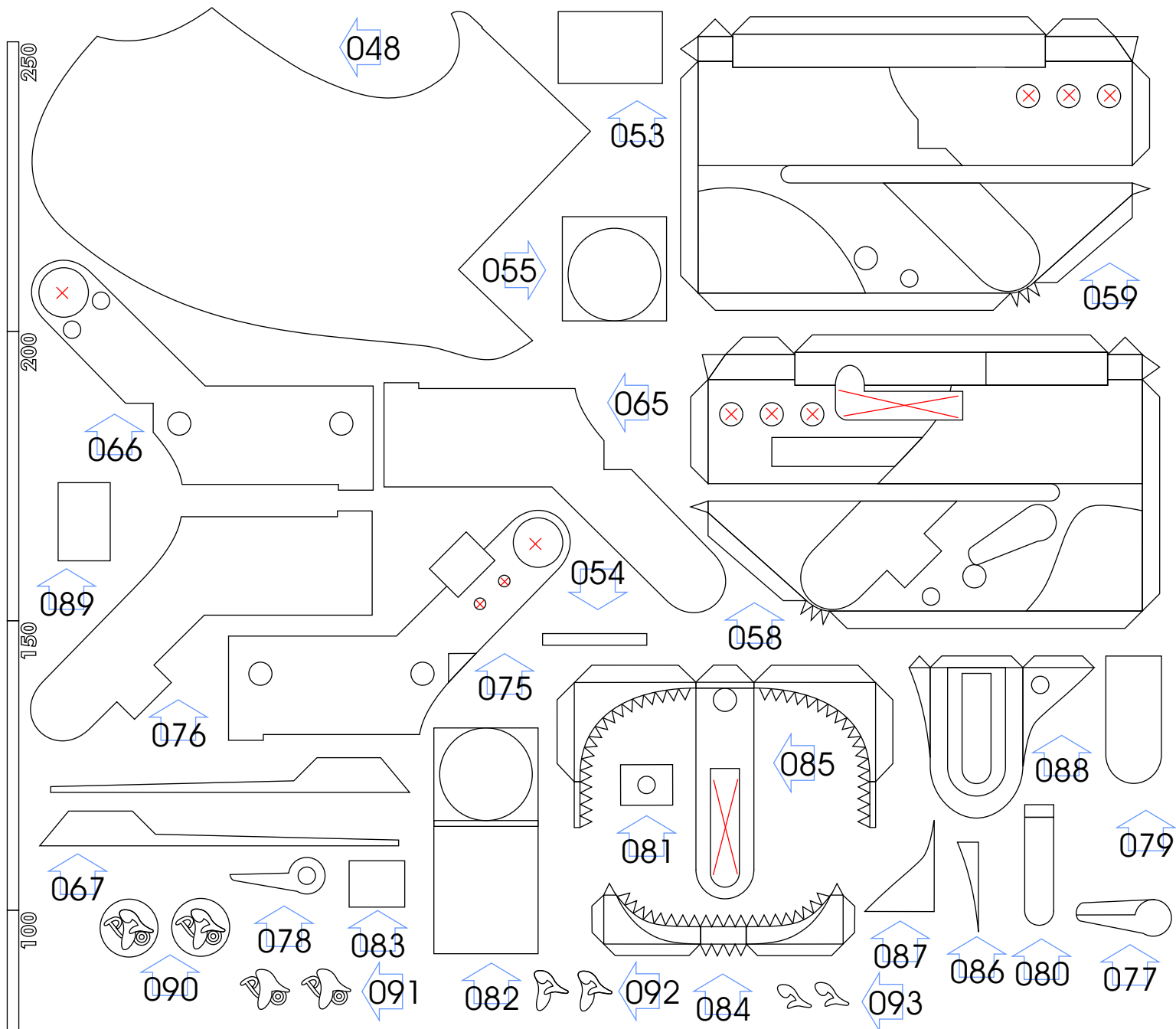
Auricon EF-7

масштаб 1:1



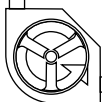
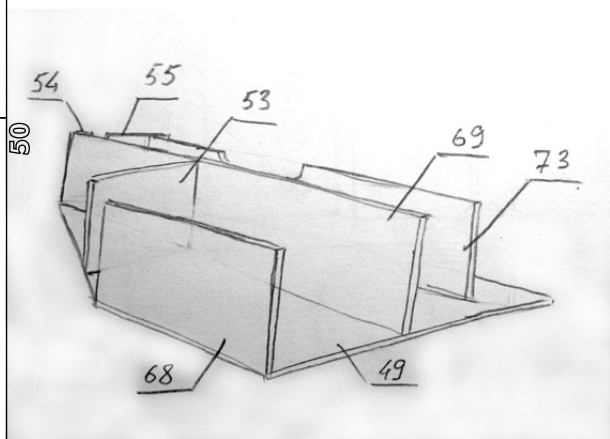






Детали: 002, 006, 007, 011, 012, 014, 017, 026, 028, 030, 038, 045, 048 - 050, 053 - 056, 065, 067 - 070, 073, 076-079, 082, 083, 086, 087 наклеить на картон 0,7 мм или три раза на ватман.

Детали: 039, 046, 057, 066, 075, 081 наклеить один раз на ватман.



50

100

150

Небольшое пояснение к модели.

Модель разработана по скриншотам из фильма и фотографиям оригинала в интернете и, следовательно, не является максимально точной копией, поскольку размеры взяты не непосредственно с оригинальной вещи.

Модель достаточно сложная, поэтому требует некоторого опыта и уровня подготовки в данной области моделирования. В принципе, почти готов упрощённый вариант, который скоро появится на сайте:
<http://www.nucleartail.nevermore.ru>.

Обсудить модель можно на форуме Картонной Армии:
<http://www.cardarmy.ru/forum/viewtopic.php?f=16&t=3540>

Модель не предназначена для коммерческого использования, поэтому прошу не продавать выкройки для получения выгоды и не выкладывать их на пиратские ресурсы.

Благодарность в монетах можно присылать на Яндекс-кошелёк № 41001530416807

В следующем выпуске - ручной ППГ нарна "Калат".